

	STUDIO ARCHITEKTURY POP-ARCH MGR INŻ. ARCHITEKT JACEK ŚWIERCZYŃSKI CZĘSTOCHOWA UL. RUCKEMANNA 59 M.35	
PROJEKTANT	TARGOWISKO "Rynek blisko mnie" WIATA TARGOWA z uzupełniającym zapleczem sanitarnym KRUSZYNA, ul. Sobieskiego 2 dz.536/16 k.m.1	11 ARKUSZ NR
ARCHITEKTURA	ELEWACJA boczna /zach/	1 : 100
KONSTRUKCJA	INWESTOR Gmina KRUSZYNA Kruszyzna, ul. Kmicica 5	czerwiec 2013
* O R Y G I N A Ł * P R A W A * A U T O R S K I E * Z A S T R Z E Ż O N E *		



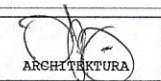
STAROSTWO POWIATOWE  
W CZĘSTOCHOWIE

MAGISTER JACEK ŚWIERCZYŃSKI  
 ARCHITEKT  
 PROJEKT NR 110/1998  
 42-200 CZĘSTOCHOWA  
 UL. RUCKEMANNA 59 M. 35  
 03 61 67 96  
 19 05 4

STUDIO ARCHITEKTURY POP-ARCH  
 MGR INŻ. ARCHITEKT JACEK ŚWIERCZYŃSKI CZĘSTOCHOWA UL. RUCKEMANNA 59 M. 35

**TARGOWISKO "Rynek blisko mnie"**  
 WIATA TARGOWA z uzupełniającym zapleczem sanitarnym  
 KRUSZYNA, ul. Sobieskiego 2 dz. 536/16 k.m.1

**12**  
 ARKUSZ NR

  
 ARCHITEKTURA

W I D O K / P E R S P E K T Y W A

KONSTRUKCJA

I N W E S T O R  
 G m i n a K R U S Z Y N A  
 Kruszyzna, ul. Kmicicza 5

czerwiec  
 2 0 1 3

\* O R Y G I N A Ł \* P R A W A \* A U T O R S K I E \* Z A S T R Z E Ż O N E \*

Częstochowa dnia 16.12.1998 r

ZPN-VIII-7342/62/98

## DECYZJA Nr 110

Na podstawie art. 13 i 14 ustawy z dnia 7 lipca 1994 r. Prawo budowlane (Dz. U. Nr 89 poz.414) i § 9 ust.1 rozporządzenia M.G.P.i B. z dnia 30.12.1994 r. w sprawie samodzielnych funkcji technicznych w budownictwie (Dz. U. Nr 8 poz. 38 z 1995 r. ), w związku z art. 104 § 1 i 2 KPA , po rozpatrzeniu wniosku Pana mgr inż. arch. Jacka ŚWIERCZYŃSKIEGO na podstawie dokumentów stwierdzających wymagane wykształcenie oraz praktykę zawodową oraz na podstawie pozytywnej oceny z egzaminu na uprawnienia budowlane złożonego przed Komisją Egzaminacyjną powołaną Zarządzeniem Wojewody Nr 40/95 z dnia 24.04.1995 r.

nadaję

Panu Jackowi ŚWIERCZYŃSKIEMU

mgr inż. architekt

ur. dnia 1 lutego 1967 r. w Piotrkowie Trybunalskim

### UPRAWNIENIA BUDOWLANE

do projektowania

bez ograniczeń

w specjalności architektonicznej

Uprawnienia budowlane do projektowania bez ograniczeń w specjalności architektonicznej stanowią podstawę do sporządzania projektów zagospodarowania działki lub terenu .

Zgodnie z § 4 ust.2 rozporządzenia M.G.P.i B. z dnia 30 grudnia 1994 r. w sprawie samodzielnych funkcji technicznych w budownictwie ( Dz. U. Nr 8 poz.38 z 1995 r) uprawnienia budowlane do projektowania bez ograniczeń stanowią również podstawę do sprawdzania projektów budowlanych w specjalności objętej tymi uprawnieniami .

*Jack Świerczyński*  
mgr inż. JACEK ŚWIERCZYŃSKI  
ARCHITEKT  
UPR. PROJEKTOWA 110/1998  
42-500 CZĘSTOCHOWA  
UL. RUSKEMANNA 39 M. 35  
T.F. (034) 3616796



IZBA ARCHITEKTÓW  
RZECZYPOSPOLITEJ POLSKIEJ

Śląska Okręgowa Rada Izby Architektów RP

**ZAŚWIADCZENIE - ORYGINAŁ**  
(wypis z listy architektów)

Śląska Okręgowa Rada Izby Architektów RP zaświadcza, że:

**MGR INŻ. ARCH. JACEK ŚWIERCZYŃSKI**

posiadający kwalifikacje zawodowe do pełnienia samodzielnych funkcji technicznych w budownictwie w specjalności architektonicznej i w zakresie posiadanych uprawnień nr **110**, jest wpisany na listę członków Śląskiej Okręgowej Izby Architektów RP pod numerem: **SL-0284**.

Członek czynny od: 27-01-2005 r.

Data i miejsce wygenerowania zaświadczenia: 20-12-2012 r. Katowice.

Zaświadczenie jest ważne do dnia: **31-12-2013 r.**

Podpisano elektronicznie w systemie informatycznym Izby Architektów RP przez:  
Michał Buszek, Przewodniczący Okręgowej Rady Izby Architektów RP.

Nr weryfikacyjny zaświadczenia:

**SL-0284-FB2D-D46D-4F38-2D97**

*Ja podpisuję elektronicznie*  
MGR INŻ. JACEK ŚWIERCZYŃSKI  
ARCHITEKT  
UPR. (110) 110/1998  
42-200 C. KATOWICE  
UL. RIJKEWICZA 59 M. 35  
TEL. (032) 3616796

Dane zawarte w niniejszym zaświadczeniu można sprawdzić podając nr weryfikacyjny zaświadczenia w publicznym serwisie internetowym Izby Architektów: [www.izbaarchitektow.pl](http://www.izbaarchitektow.pl) lub kontaktując się bezpośrednio z właściwą Okręgową Izbą Architektów RP.

URZĄD WOJEWÓDZKI  
w Częstochowie

Wydział Gospodarki Terenowej  
i Ochrony Środowiska

42-201 Częstochowa  
Nr GT-III/83861/2/76

Częstochowa, dnia 8 listopada 1976 r.

/rozszerzenie zakresu posiadanych uprawnień  
do kierowania robotami budowlanymi Nr 624,  
71/Kt z dnia 14.XII.1971r. wydane przez  
PWRN w Katowicach/

## STWIERDZENIE PRZYGOTOWANIA ZAWODOWEGO

do pełnienia samodzielnych funkcji technicznych w budownictwie

Na podstawie § 6 ust. 3 i § 13 ust. 1 pkt. 2  
rozporządzenia Ministra Gospodarki Terenowej i Ochrony Środowiska z dnia 20 lutego 1975 r. w sprawie  
samodzielnych funkcji technicznych w budownictwie (Dz.U. Nr 8, poz. 46) stwierdza się, że

Obywatel inż. Zdzisław, Grzegorz KUCHARZEWSKI - syn Stefana  
(wymienić imię — imiona i nazwisko, imię ojca)

inżynier budownictwa lądowego  
(wymienić tytuł zawodowy)

urodzony dnia 12 listopada 1940r. w Częstochowie

posiada przygotowanie zawodowe, upoważniające do wykonywania samodzielnej funkcji

projektanta

(określić rodzaj funkcji)

w specjalności konstrukcyjno-budowlanej  
(określić rodzaj specjalności techniczno-budowlanej lub specjalizacji zawodowej)

Obywatel Zdzisław, Grzegorz Kucharzewski jest upoważniony do:  
(imię — imiona i nazwisko)

- 1/ sporządzania projektów w zakresie rozwiązań konstrukcyjno-budowlanych budynków oraz innych budowli, z wyłączeniem linii, węzłów i stacji kolejowych, dróg oraz lotniskowych dróg startowych i manipulacyjnych, mostów, budowli hydrotechnicznych i melioracji wodnych,
- 2/ sporządzania w budownictwie osób fizycznych projektów w zakresie rozwiązań architektonicznych:
  - a/ budynków inwentarskich i gospodarczych, adaptacji projektów typowych i powtarzalnych innych budynków oraz sporządzania planów zagospodarowania działki związanych z realizacją tych budynków,
  - b/ budowli nie będących budynkami.

**ZA ZGODNOŚĆ  
Z ORYGINAŁEM**

Zdzisław Kucharzewski  
Inżynier budownictwa lądowego  
npr. bud. w spdz. konstrukc.-inż.  
Nr GT-III/83861/2/76  
SIK/BO/1623/02

Z up. wojewody

**DYREKTOR**  
Wydziału Gospodarki Terenowej  
i Ochrony Środowiska

(podpis z podaniem imienia, nazwiska i stanowiska służb.)  
inż. Eugeniusz Rył

Otrzymują:

1. inż. Zdzisław, Grzegorz Kucharzewski

(strona)

2. a/a





Ś L Ą S K A  
O K R Ę G O W A  
I Z B A  
I N Ż Y N I E R Ó W  
B U D O W N I C T W A

Katowice, 7 grudnia 2012 r.

**Pan Zdzisław Kucharzewski**  
**ul. Armii Krajowej 66m230**  
**42-200 Częstochowa**

## **ZAŚWIADCZENIE**

**Pan Kucharzewski Zdzisław**

jest członkiem Śląskiej Okręgowej Izby Inżynierów  
Budownictwa o numerze ewidencyjny **SLK/BO/1523/02**  
i posiada wymagane ubezpieczenie od odpowiedzialności  
cywilnej.

Niniejsze zaświadczenie jest ważne do dnia 31.12.2013 r.

**ZA ZGODNOŚĆ  
Z ORYGINAŁEM**

Zdzisław Kucharzewski  
Inżynier budownictwa, podległego  
npr. bud. w specj. podst. lkc-inz.  
Nr GI-III/8387/2/18  
SLK/BO/1523/02

**WICEPRZEWODNICZĄCY K/DY**  
Śląskiej Okręgowej Izby  
Inżynierów Budownictwa

*mgr inż. Stefan Czarniecki*



## PROTOKÓŁ PRZEKAZANIA OPROGRAMOWANIA

do faktury FA/142/2005 z dnia 30.11.2005 r.

**W dniu 30 listopada 2005 r. firma: STUDIO ARKADA**  
**ul. Warszawska 1 40-009 Katowice**  
**NIP: 954-00-09-535**

**przekazała odbiorcy, to jest firmie: Studiu Architektury POP-ARCH**  
**mgr inż. architekt Jacek Świerczyński**  
**ul. Ruckemanna 59 m.35 42-200 Częstochowa**  
**NIP 949-074-51-36**

**następujący Program komputerowy :**

**ArchiCAD Star(T) Edition platforma Windows wersja na pierwsze stanowisko**

- |    |   |           |           |
|----|---|-----------|-----------|
| 1. | Płyta CD.- ROM ArchiCAD Star(T) Edition | 1 komplet |           |
| 2. | Klucz sprzętowy                         | 1 sztuka  | 8-5608269 |

**Wartość przekazanego oprogramowania to 8.418,- złotych słownie osiem tysięcy czterysta osiemnaście złotych 00 groszy. Studiu Architektury POP-ARCH mgr inż. architekt Jacek Świerczyński ul. Ruckemanna 59 m 35 42-200 Częstochowa NIP 949-074-51-36 ponosi pełną odpowiedzialność finansową za przekazane oprogramowanie.**

1. Firma STUDIO ARKADA s.c. oświadcza, że wymienione powyżej oprogramowanie pochodzi z autoryzowanej sieci sprzedaży firmy Graphisoft w Polsce i jest objęty gwarancją producenta tego oprogramowania, a także jego autoryzowanego dystrybutora. Ogólne warunki i wynikają z uchwały Rady Ministrów nr 17 z dnia 13 czerwca 1983 r.
2. Firma STUDIO ARKADA s.c. przelewa na nabywcę wszelkie prawa wynikające z gwarancji, jaką objęte jest przekazane oprogramowanie, udzielonej przez dostawcę oprogramowania, to jest firmę Witold Szymanik i S-ka Warszawa ul. Zwycięzców 31a.
3. Firma STUDIO ARKADA s.c. udzieli nabywcy wszelkiej niezbędnej pomocy w dochodzeniu jego uprawnień gwarancyjnych, jeśli okaże się to potrzebne i nabywca o taką pomoc wystąpi. Nabywca udostępni w takim przypadku firmie STUDIO ARKADA s.c. oryginał Protokołu przekazania/Gwarancji. Nabywca przyjmuje do wiadomości, że zagubienie przekazanego przez STUDIO ARKADA s.c. oryginału Protokołu przekazania/gwarancji pozbawi możliwości udzielenia mu pomocy w dochodzeniu jego uprawnień gwarancyjnych.
4. Firma STUDIO ARKADA pozostaje właścicielem oprogramowania do momentu zapłaty całej wartości faktury.

**Firma STUDIO ARKADA**





MGR INŻ. JACEK ŚWIERCZYŃSKI  
ARCHITEKT  
UPR. PROJEKT NR 110/1998  
43-200 CZĘSTOCHOWA  
UL. RÜCKEMANNA 59 M. 35  
TEL. (034) 361 67 9 6

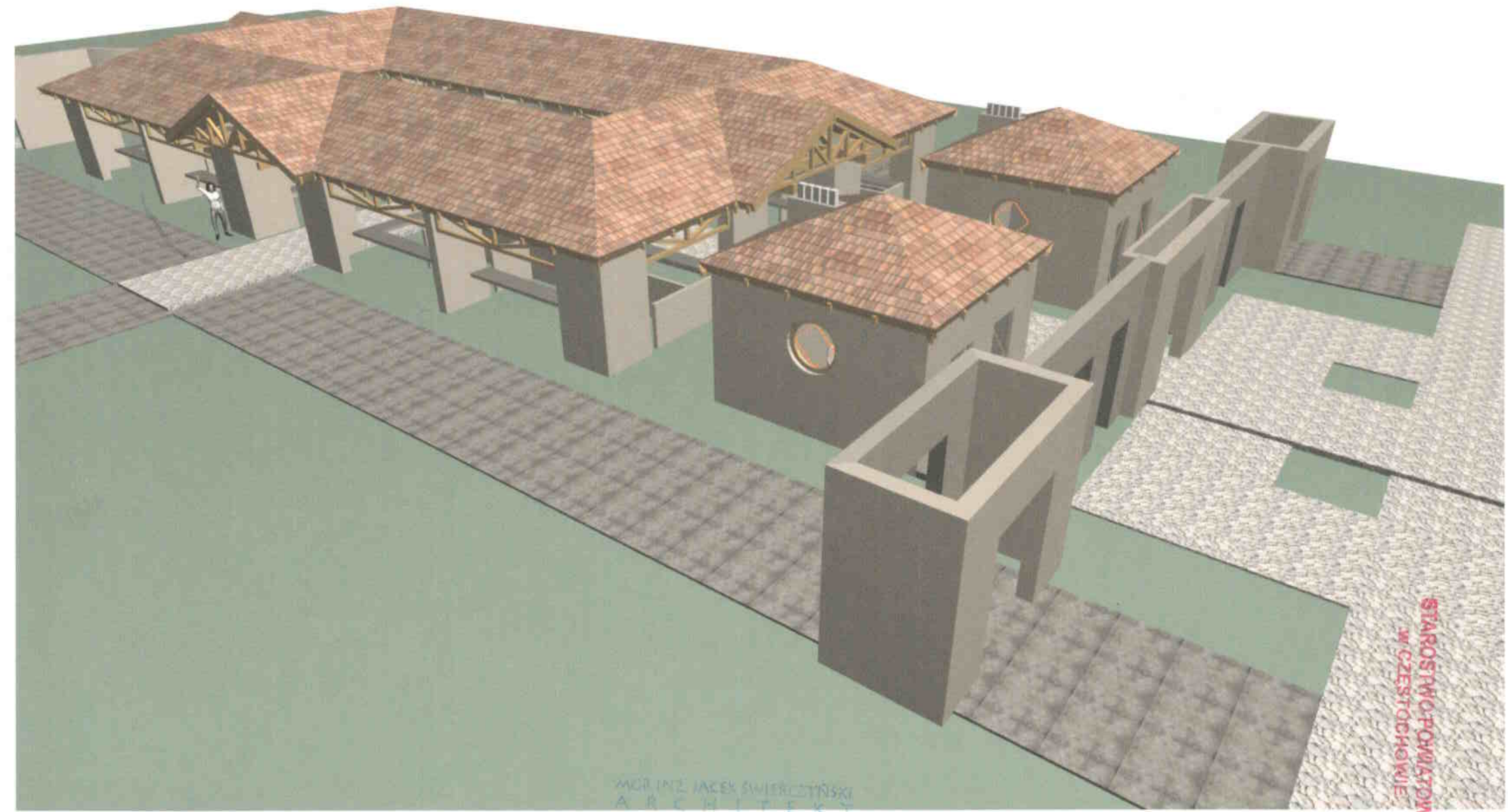
STAROSTWO POWIATOWE  
W CZĘSTOCHOWIE



MGR INŻ. JACEK ŚWIERCZYŃSKI  
ARCHITEKT  
UPR. PROJEKT. NR 110/1998  
42-200 CZĘSTOCHOWA  
UL. RÜCKEMANNA 39 M. 35  
TEL. (034) 3616796

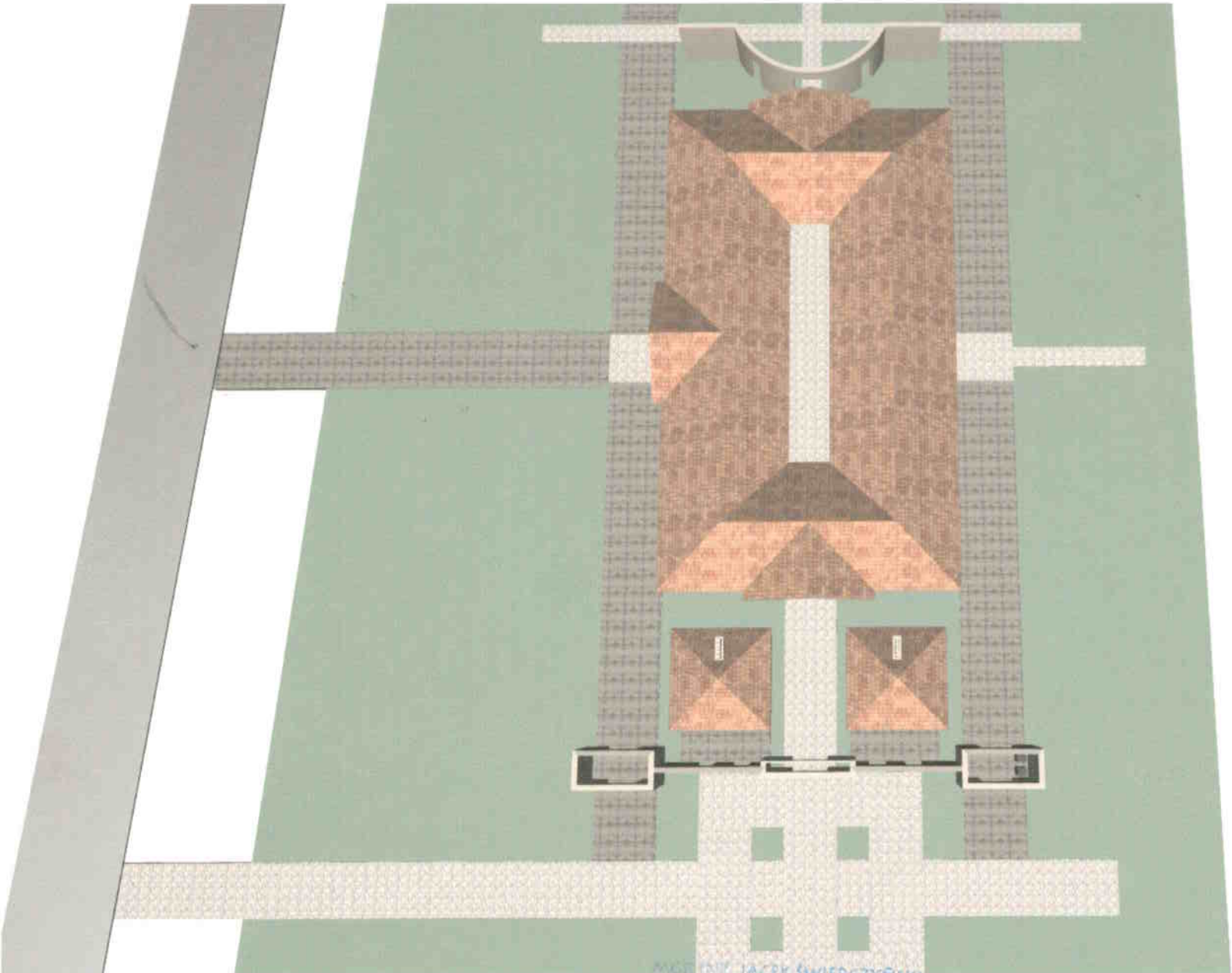
STAROSTWO POWIATOWE  
W CZĘSTOCHOWIE





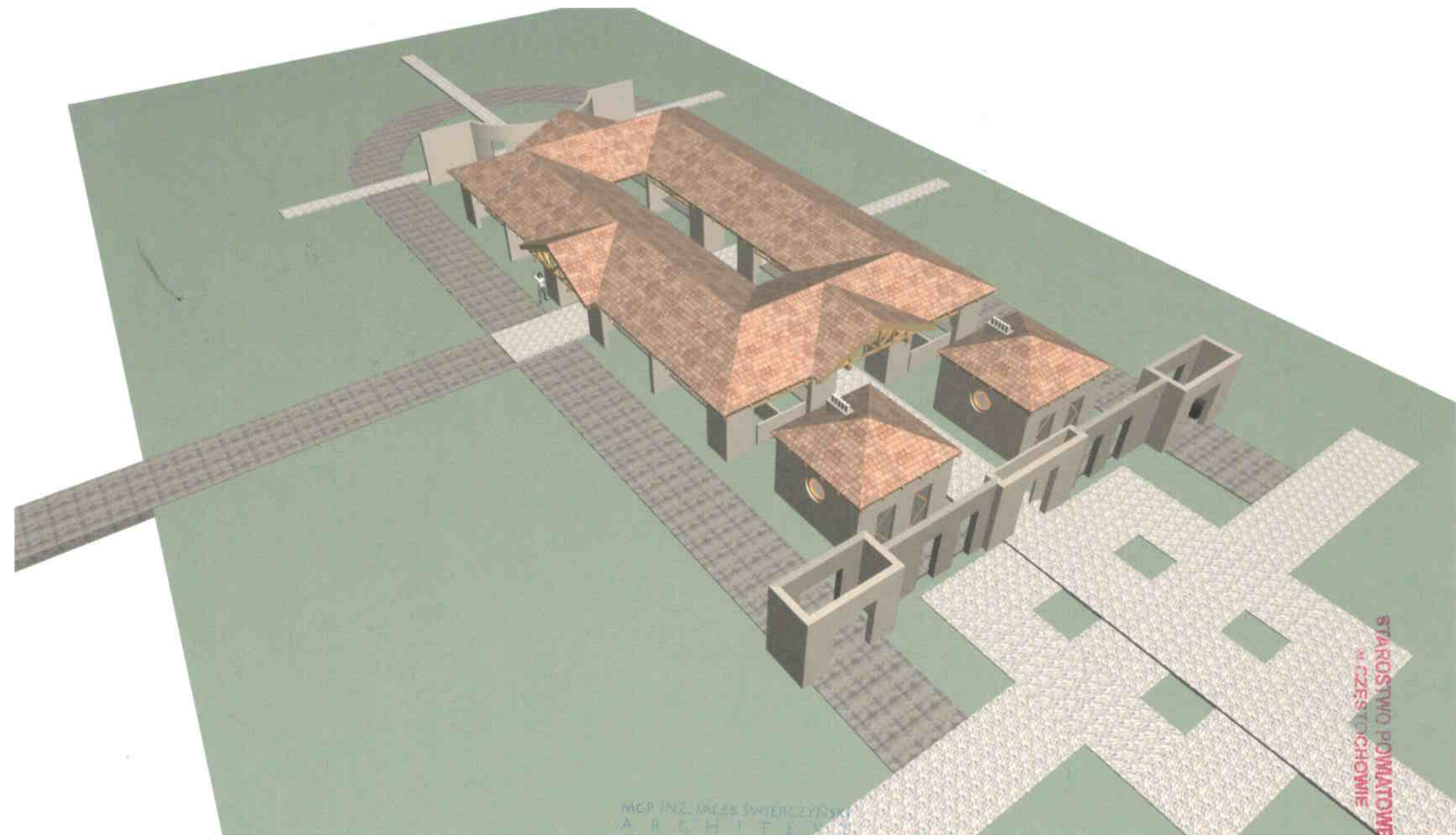
MGR INŻ. JACEK ŚWIERCZYŃSKI  
ARCHITEKT  
UPR. PROJEKT NR 110/1998  
42 200 CZĘSTOCHOWA  
UL. RÜCKEMANNA 39 M. 35  
TEL. 043 433 16 79 6

STAROSTWO POWIATOWE  
W CZĘSTOCHOWIE



MGR INŻ. JACEK ŚWIERCZYŃSKI  
ARCHITEKT  
UPR. PROJEKT. NR 11071998  
42-200 CZĘSTOCHOWA  
UL. REICKEMANNA 59 M. 35  
TEL. (0)41 618 79 6

STAROSTWO POWIATOWE  
W CZĘSTOCHOWIE



MCP INŻ. JACEK ŚWIERCZYŃSKI  
ARCHITECTS  
DPR. PROJEKT NR 110/1998  
42-200 CZĘSTOCHOWA  
UL. BUCKEMANNA 59 M. 35  
TEL. (034) 3616796

STAROSTWO POWIATOWE  
w CZĘSTOCHOWIE



STAROSTWO POWIATOWE  
GIESZCZYCOWICE



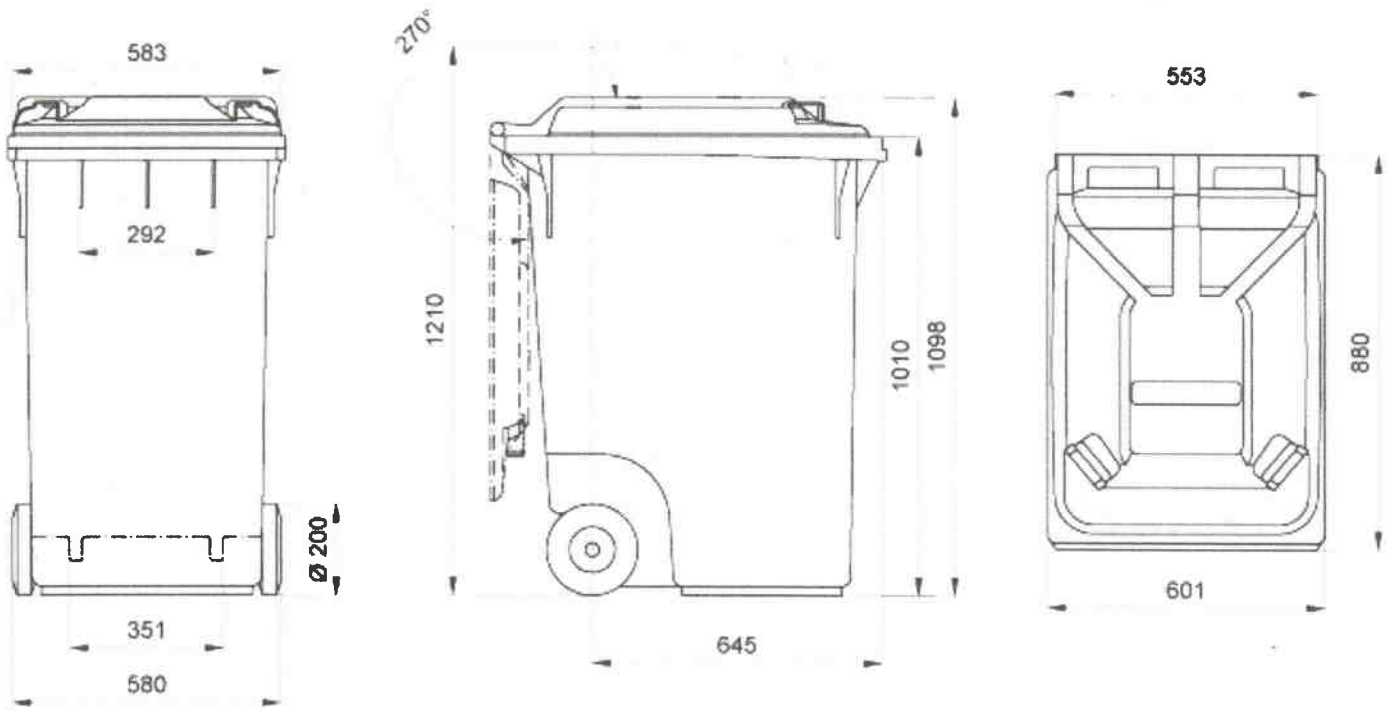
MGR INŻYNIER SWIERCZYŃSKI  
A. B. C. K. T.  
URŁ. PROJEKTOWY  
42-200 ZŁOTY  
UL. RÜCKEMANNA  
TEL. 71 341 36 11

STAROSTWO POWIATOWE  
W CZĘSTOCHOWIE



STAROSTWO POWIATOWE  
W CZĘSTOCHOWIE

### Drawing large refuse containers 360 litres



print window

close window